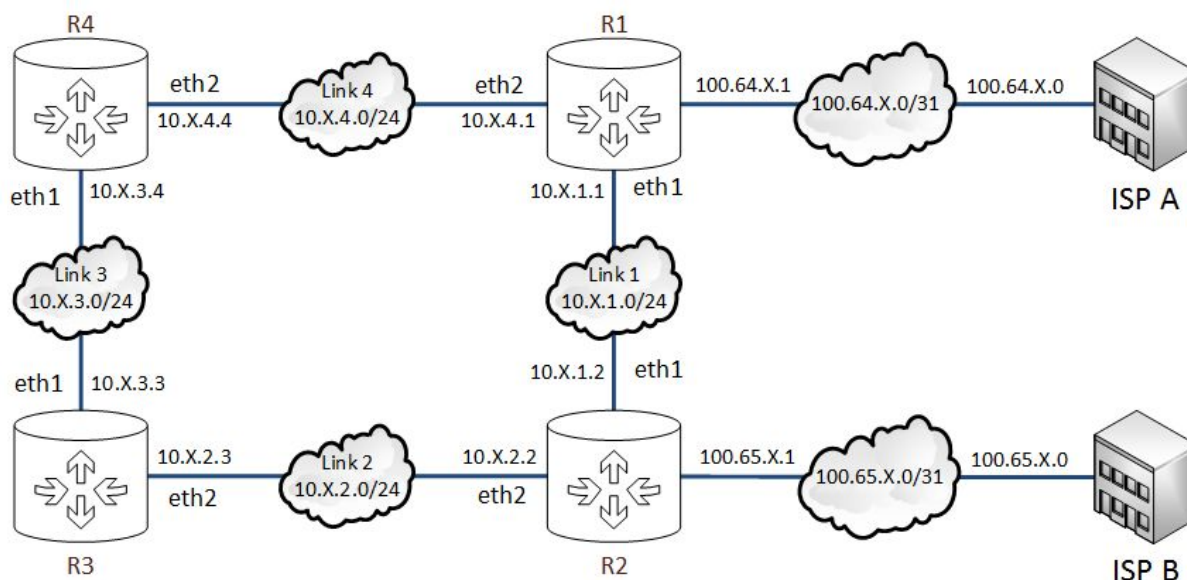


# BGP OSPF Redistribution LAB

## Zielsetzung:

Ziel dieses Labs ist es, die Default-Route, die über die BGP-Sessions zu ISPa und ISPb gelernt wird, per OSPF an die anderen Router in Eurem AS zu verteilen.

In einem zweiten Schritt werden wir ebenfalls alle Aggregate-Routen in OSPF redistributen.



## Schritt 1: Default-Route in OSPF importieren

Baut einen **import filter** für das OSPF Protokoll, der die Default-Route (0.0.0.0/0) akzeptiert. Prüft das Vorhandensein der Route auf allen angeschlossenen Routern und schaut Euch die Parameter an.

## Schritt 2: Aggregat-Routen in OSPF importieren

Baut einen **import filter** für das OSPF Protokoll, der die Aggregat-Routen akzeptiert. Prüft das Vorhandensein der Route auf allen angeschlossenen Routern und schaut Euch die Parameter an.